

Planet Mikserler

Planet Mikser, 10 lt. - Elektronik - Ataşman göbeği

SIRA # _____

MODEL # _____

ADI # _____

SIS # _____

AIA # _____



600199 (XBE10BA)

10 Lt planet mikser, set üstü, elektronik hız ayarı, spiral hamur kancası, palet ve çırpma teli, kapasite:5-7 Kg hamur, 5 Kg kıyma ve püre, 16 yumurta, H-TİPİ ATAŞMAN GÖBEĞİ-IPH

Ana Özellikler

- Tüm karıştırma işlemlerini gerçekleştirilebilen profesyonel mikser: Her türlü hamuru karar, yarı-sıvı malzemeyi karıştırır, emulsiyon yapar ve her türlü sosu hazırlar.
- Dahil aksesuarlar:-Spiral Kanca, Karıştırıcı Palet, Tel Çırpıcı ve 10 Litre'lik kazan.-Ataşman tahrik göbeği (ataşmanlar dahil değildir).
- Elektronik hız varyatörü.
- Demonte emniyet kafesi, herhangi bir vida kullanmadan kliplerle yerine takılır ve aynı zamanda haznenin kaldırılmasını ve indirilmesini de sağlar.
- Maksimum kapasite (%60 suyla un) 3.5 kg, 10-50 porsiyon/servis.
- Hazne devrildiğinde emniyet cihazı makineyi otomatik olarak durdurur.
- Hazne algılama cihazı, mikserin yalnızca hazne ve sağlam güvenlik ekranı düzgün bir şekilde kurulduğunda ve birlikte konumlandırıldığında açılmasını sağlar.

Konstruksiyon

- Tezgah üstü montaja uygun kompakt dizayn.
- Gövdesi tümüyle paslanmaz çeliktir.
- Mekanik olarak kaynaklı metal karkas yapısı sayesinde dayanıklı konstruksiyon.
- 302 AISI paslanmaz çelik kazan-10 Litre kapasite.
- Yüksek torklu asenkron motor.
- Gezegenel dönüş hareketi kendi kendini yağlayan bir dişli sistem ile gerçekleşir; sızıntı riskini ortadan kaldırır.
- 10 hızlı (26-180 rpm/Gezegensel dönüş hareketi): Ataşmana ve karışımın yoğunluğuna bağlı olarak ayarlanır.
- Suya karşı korumalı gezegenel dönüş sistemi (Elektrikli kontrol sistemi IP55, tüm makine IP34).
- Güç: 750 watt.
- Mükemmel denge için ayarlanabilir ayaklar.

Dahil Aksesuarlar

- 1 10 Lt mikser için palet PNC 653267
- 1 10 Lt mikser için spiral hamur kancası PNC 653268
- 1 10 Lt mikser için çırpma teli PNC 653269
- 1 10 Lt mikser için kazan PNC 653276

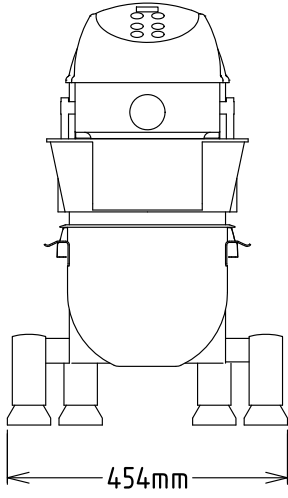
Opsiyonel Aksesuarlar

- Püre ataşmanı, "H" tipi ataşman ağız için, 3 süzgeçli (1,5, 3 ve 6 mm) PNC 653187
- Sebze kesme ataşmanı, 10/20/40 Lt mikserlerin H-Tipi göbeğine uygun PNC 653225
- 10 Lt mikser için palet PNC 653267
- 10 Lt mikser için spiral hamur kancası PNC 653268
- 10 Lt mikser için çırpma teli PNC 653269
- 10 Lt mikser için kazan PNC 653276

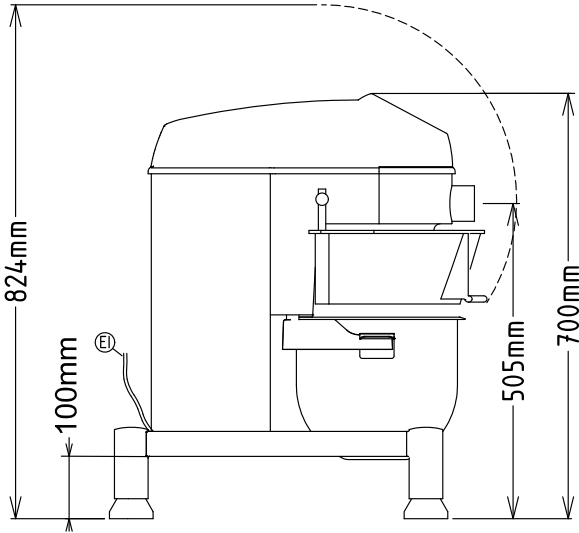
Onay: _____

- 70 mm et kıyma ataşmanı ("H" tipi ataşman ağzına uygun) için dış destek, alüminyum, tepsi ve itme kolunu da içerir. Et kıyma kiti ile birleştirilir. PNC 653720
- 70 mm et kıyma ataşmanı, alüminyum, Enterprise tip, "H" tipi ataşman ağzı için, bıçaklı ve 3 diskli (4,5, 6 ve 8 mm) PNC 653721
- 70 mm et kıyma ataşmanı, paslanmaz çelik, Enterprise tip, "H" tipi ataşman ağzı için, bıçaklı ve 3 diskli (4,5, 6 ve 8 mm) PNC 653722
- 70 mm et kıyma ataşmanı, paslanmaz çelik, 1/2 Unger tip, "H" tipi ataşman ağzı için, bıçaklı ve 4 diskli (3, 4,5, 6 ve 8 mm) PNC 653723

Ön

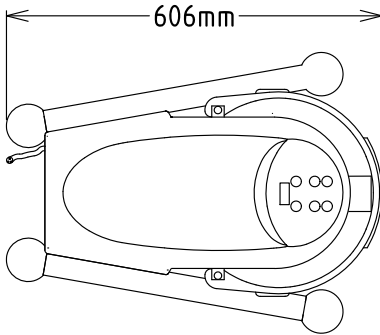


Yan



EI = Elektrik bağlantısı

Üst

**Elektrik:**

Voltaj: 200-240 V/1N ph/50/60 Hz
Elektrik gücü max: 0.75 kW

Kapasite:

Performans (...kadar): 3.5 kg/Çevrim
Kapasite: 10 Litre

Temel bilgiler:

Dış boyutlar, Genişlik: 454 mm
Dış boyutlar, Derinlik: 606 mm
Dış boyutlar, Yükseklik: 700 mm
Ambalajlı ağırlık: 49 kg
Net ağırlık (kg): 38
Soğuk suyla hazırlanan hamur: 3.5 kg ile Spiral kanca
Yumurta beyazı: 18 ile Çırpıcı